

PLAT BOBI/UNIQ

K171-A 03/2025

Platine de base pour les mécanismes de commande BOBI et UNIQ



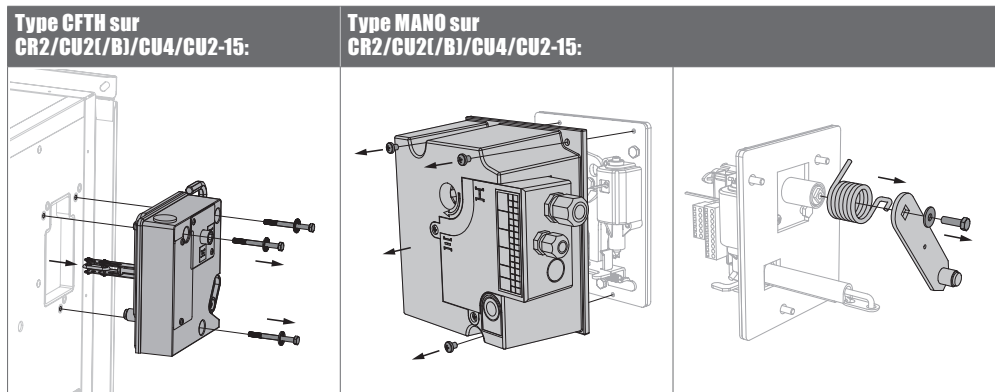
Présentation du produit

Jeu de platine de base et de pièces de montage pour les mécanismes de commande de type BOBI et UNIQ (ME-TA). Uniquement applicable aux clapets coupe-feu de type CR2, CU2(/B), CU4, CU2-15. A utiliser lors du changement de type de mécanisme si aucune platine de base n'est présente avec le mécanisme d'origine (type CFTH à BOBI/UNIQ) ou si un type de platine de base différent a été utilisé (type MANO à BOBI/UNIQ). Montage en combinaison avec un kit mécanisme de commande de type BOBI ou UNIQ (ME-TA).

Liste des pièces

	Description	Quantité
1	Platine de base mécanisme	1
2	Axe mécanisme	1
3	Vis de fixation platine de base	3

Démontage de l'ancien mécanisme et platine de base



- Type CFTH sur CR2/CU2(/B)/CU4/CU2-15:**
1. Déclenchez le mécanisme.
 2. Dévissez les trois vis et démontez le mécanisme.
 3. Conservez le levier de commande, les vis et les rondelles pour la nouvelle platine de base.

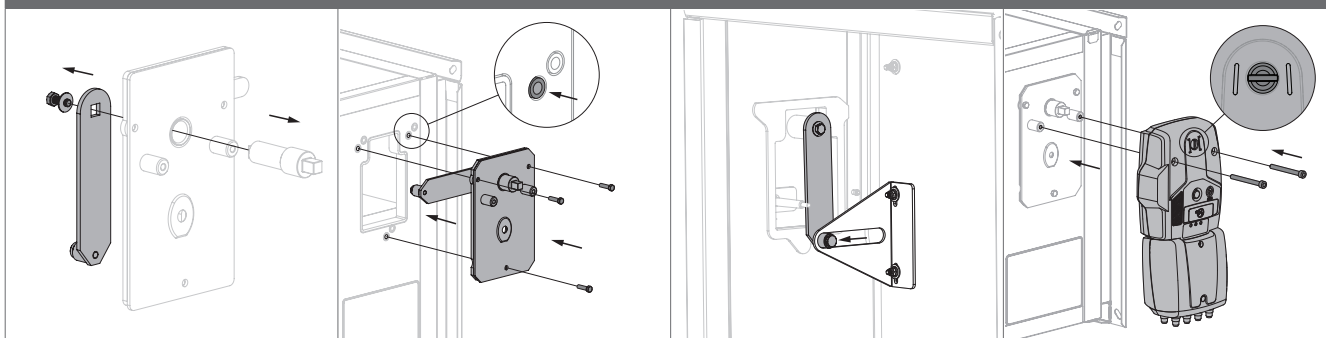
- Type MANO sur CR2/CU2(/B)/CU4/CU2-15:**
1. Déclenchez le mécanisme. Démontez le capot de protection et enlevez le mécanisme du clapet.

2. Conservez le levier de commande, les vis et les rondelles pour la nouvelle platine de base.



Montage du nouveau mécanisme et platine de base

CR2/CU2(I/B)/CU4/CU2-15



1. Récupérez les levier de commande, vis et rondelle de l'ancien mécanisme. Montez-les sur la platine avec le nouvel axe (appliquez de la graisse universelle autour de l'axe). Placez la nouvelle membrane.
2. Montez la platine de base sur le tunnel avec les 3 vis fournis. Utilisez les trous indiqués.
3. Attention! Assurez-vous que le levier de commande se trouve bien dans le guide de transmission.
4. Veillez à ce que la lame du clapet et le mécanisme se trouvent en même position, bien ouverte ou fermée. En cas de UNIQ ME-TA nous conseillons de monter ce mécanisme en position ouverte.
5. Montez le mécanisme sur la platine de base et vissez-le avec les deux vis M6 fournis.
6. Branchez le mécanisme selon le schéma de raccordement et conformément à la NF S 61-932.
7. Lors du raccordement des câbles, il est nécessaire d'utiliser les serre-câbles, comme illustré sur le dessin présent dans le sachet contenant les serre-câbles.
8. Testez le bon fonctionnement du mécanisme.
9. Appliquez l'étiquette jaune 'KIT' et remplissez les données.